

Лабораторная работа №3

«Оперативные переключения при выводе оборудования в ремонт и вводе его в работу после ремонта»

1. Цель лабораторной работы: изучение последовательности операций при оперативных переключениях в схемах распределительных устройств (РУ) электрических станций и подстанций.

2. Рекомендуемая литература

2.1. Приказ Минэнерго России (Министерства энергетики РФ) от 13 сентября 2018 г. №757 "Об утверждении Правил переключений в электроустановках", действительно от 30 ноября 2018;

2.2. Стандарт организации ОАО «ФСК ЕЭС» СТО 56947007-29.240.30.010-2008 «Схемы принципиальные электрические распределительных устройств подстанций 35-750 кВ» Типовые решения;

2.3. Постановление Правительства РФ от 27 декабря 2004 г. N 854 "Об утверждении Правил оперативно-диспетчерского управления в электроэнергетике" с изм. и доп. от 30 января 2021 г.;

2.4. Постановление Правительства РФ от 13 августа 2018 г. N 937 "Об утверждении Правил технологического функционирования электроэнергетических систем и о внесении изменений в некоторые акты Правительства Российской Федерации" с изм. и доп. от 30 января 2021 г.;

2.5. Постановление Правительства РФ от 30 января 2021 г. № 86 "Об утверждении Правил вывода объектов электроэнергетики в ремонт и из эксплуатации, а также о внесении изменений в некоторые акты Правительства Российской Федерации по вопросу совершенствования порядка вывода объектов электроэнергетики в ремонт и из эксплуатации", действительно от 3 февраля 2021;

2.6. К приказу Министерства труда и социальной защиты Российской Федерации от 15 декабря 2020 г. N 903н «Правила по охране труда при эксплуатации электроустановок»;

2.7. Приказ Министерства энергетики РФ от 12 июля 2018 г. № 548 "Об утверждении требований к обеспечению надежности электроэнергетических систем, надежности и безопасности объектов электроэнергетики и энергопринимающих установок "Правила предотвращения развития и ликвидации нарушений нормального режима электрической части энергосистем и объектов электроэнергетики", действительно от 24 августа 2018

2.8. Правила оформления нормальных схем электрических соединений подстанций и графического отображения информации посредством ПТК и АСУ ТП.;

Стандарт организации. Дата введения: 22.09.2011 (Правила выполнения нормальных схем электрических соединений объектов электроэнергетики, определены двумя стандартами. Это Стандарт Организации ОАО «ФСК ЕЭС» СТО 56947007-25.040.70.101-2011 Раздел 2 и ГОСТ Р 56303-2014.);

2.9. Чернобровов Н. В. Релейная защита. – М.: Энергия, 1974.;

2.10. Правила устройства электроустановок (ПУЭ). Глава 1.1. Общая часть (Издание седьмое).

3. Задание для самостоятельной работы

3.1. Изучить учебные материалы, приведенные в п. 4. «Общие положения» настоящих методических указаний и рекомендуемую литературу.

3.2. Выполнить предварительную подготовку отчета по лабораторной работе: указать наименование, цель работы, заполнить последовательность переключений в бланке переключений (Приложение 1).

4. Общие положения

На Рис.1 представлена электрическая оперативная схема типового распределительного устройства электрических станций и подстанций. Схема относится к схемам распределительного устройства с двумя рабочими и обходной системами шин включает рабочие системы сборных шин ВВ1 и ВВ2, обходную систему сборных шин ВВО, выключатели присоединений линий Q1, Q4, выключатели присоединений силовых трансформаторов Q2, Q5, обходной выключатель Q3, шиносоединительный выключатель Q6, разъединители QS1...QS26. Каждое присоединение, например W1, подключается к рабочим системам шин через развилку из двух шинных разъединителей QS3 и QS4, что позволяет осуществлять работу как на одной, так и на другой системе шин.

Как правило, обе системы шин находятся в работе при соответствующем фиксированном (равномерном) распределении всех присоединений, например присоединения с нечетными номерами подключены к первой рабочей системе сборных шин ВВ1, присоединения с четными номерами подключены ко второй рабочей системе сборных шин ВВ2. В нормальном режиме шиносоединительный выключатель Q6 включен, обходной выключатель Q3 отключен, и обходная система шин находится без напряжения.

Обходные разъединители отключены, разъединитель обходного выключателя включен. Такое распределение присоединений увеличивает надежность системы, так как при КЗ на шинах отключается шиносоединительный выключатель и только половина присоединений теряет питание. Если повреждение на шинах устойчивое, то отключившиеся присоединения переводят на исправную систему шин.

Достоинства схемы с двумя рабочими и обходной системами шин:

- имеются условия для ревизий и опробований выключателей без перерыва работы;
- существует возможность перегруппировки присоединений между системами шин, что бывает необходимо при изменении схемы сети, режима работы системы и др.;
- возможность проведения ремонта любой системы шин, сохраняя в работе все присоединения.

Недостатки этой схемы:

- отказ одного выключателя при аварии приводит к отключению всех источников питания и линий, присоединенных к данной системе шин, а если в работе находится одна система шин, отключаются все присоединения;
- повреждение шиносоединительного выключателя равноценно КЗ на обеих системах шин, то есть приводит к отключению всех присоединений;
- большое количество операций разъединителями при выводе в ревизию и ремонт выключателей усложняет эксплуатацию РУ.

Наиболее распространенными ошибками при переключениях, которые влекут за собой тяжелые последствия, как для лица, производящего переключения, так и для оборудования, являются:

- а) ошибочное отключение разъединителя под током при отсутствии параллельной ветви (например, при отключенном шиносоединительном выключателе (ШСВ): *ошибочное отключение разъединителя под током ведет к образованию дуги в месте разрыва, которая легко перебрасывается на соседние фазы и образует короткое замыкание (КЗ)*;
- б) ошибочное включение находящегося под напряжением шинного разъединителя на заземленную систему шин (СШ), выведенную в ремонт;
- в) подача напряжения при наличии в цепи короткого замыкания, включенного заземляющего ножа или не снятого переносного заземления.

Бланк переключений является оперативным документом. В нем в технологической последовательности указываются все операции с коммутационными аппаратами и цепями оперативного тока, устройствами релейной защиты и автоматики, операции по проверке отсутствия напряжения, операции по наложению и снятию заземлений, замеру сопротивления изоляции оборудования и т. д. Каждая операция, вносимая в бланк, должна иметь порядковый номер. Заполненный бланк подписывается участниками переключений и берется в РУ, где предстоит выполнение переключений. На каждое задание должен быть выписан отдельный бланк переключений.

Пояснения к электрической оперативной схеме соединений

Q1, Q4 – выключатели присоединений линий;

Q2, Q5 – выключатели присоединений силовых трансформаторов;

Q3 – обходной выключатель;

Q6 – шиносоединительный выключатель;

Q7...Q10 – выключатели электрической системы;

T1, T2 – силовые трансформаторы;

W1, W2 – отходящие линии;

BB1, BB2 – рабочие системы сборных шин;

BBO – обходная система сборных шин;

TV0, TV1, TV2 – трансформаторы напряжения;

TA1...TA5 – трансформаторы тока;

QS1...QS26 – разъединители;

QSG1...QSG35 – заземляющие ножи разъединителей.

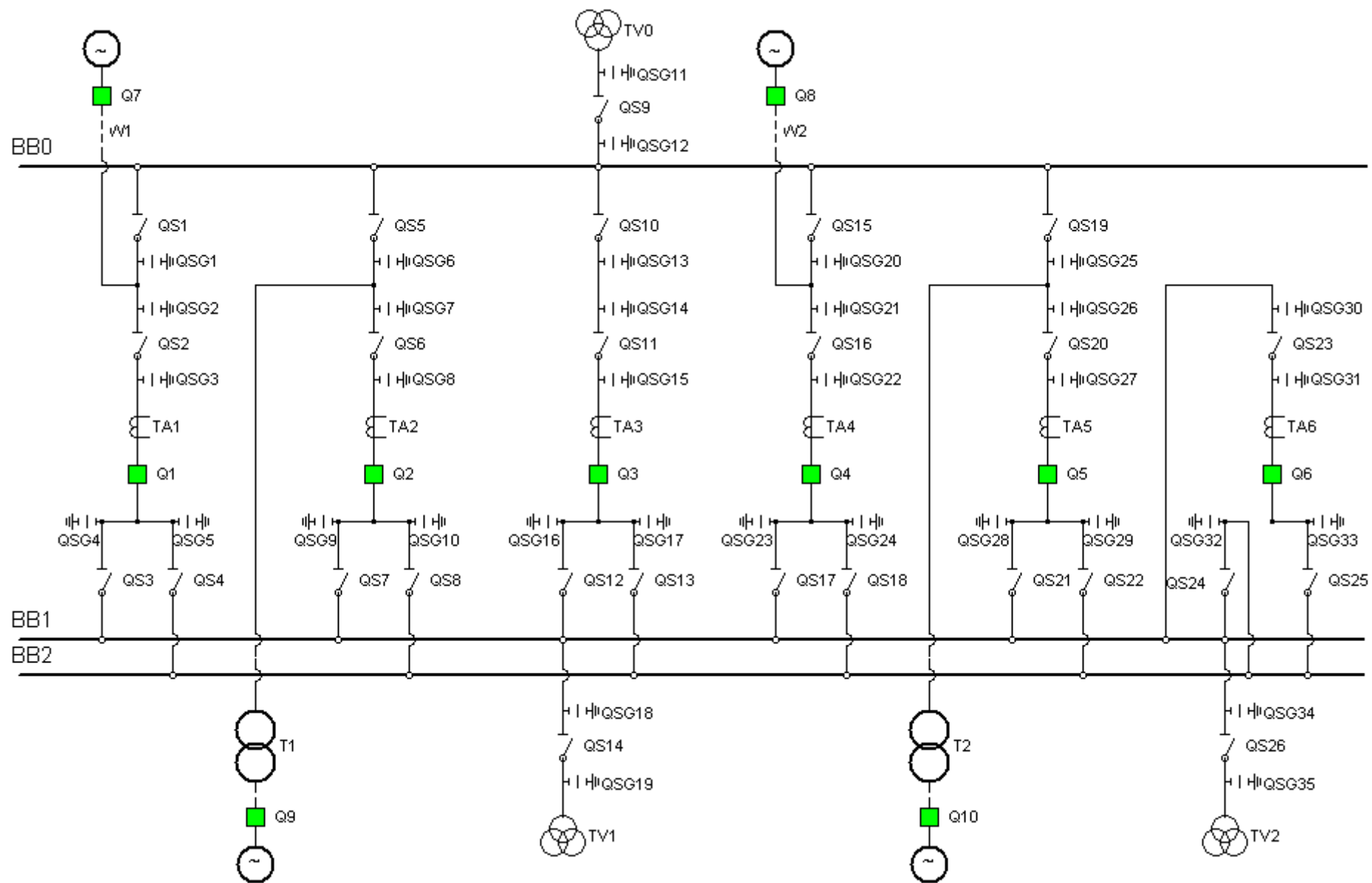


Рис. 1. Электрическая схема типового распределительного устройства электрических станций и подстанций.

5. Контрольные вопросы

- 5.1. Какие отключения произойдут при КЗ на первой системе сборных шин ВВ1? Как после этого восстановить работу присоединений поврежденной секции (КЗ устойчивое)?
- 5.2. Какие отключения произойдут при КЗ в трансформаторе Т1?
- 5.3. Какие действия оперативного персонала могут привести к развитию аварии?
- 5.4. Когда разрешается производить ОП без бланков переключений?
- 5.5. Чем чреваты ошибки при оперативных переключениях (ОП)?

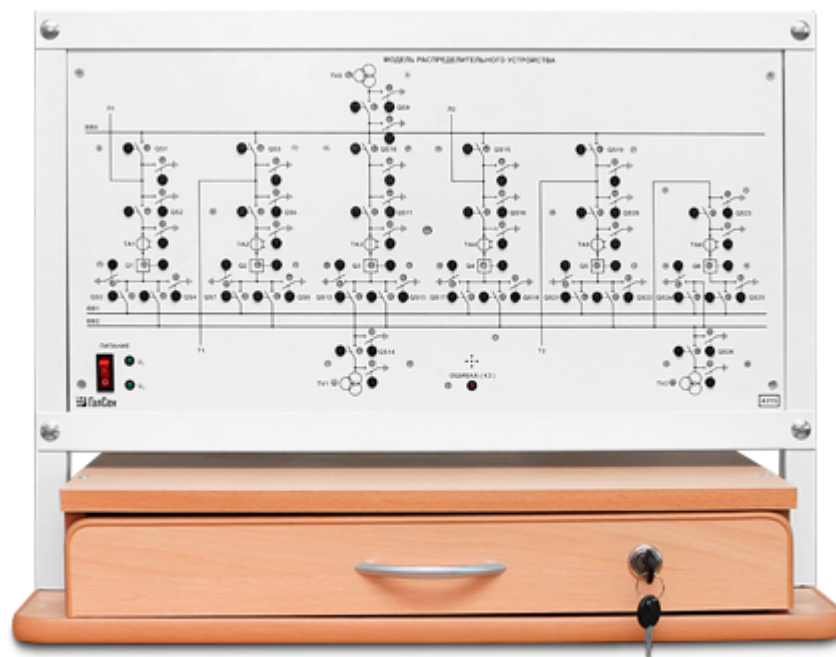
6. Основное лабораторное оборудование

В настоящей лабораторной работе используется модель распределительного устройства «Оперативные переключения в распределительных устройствах электрических станций и подстанций».

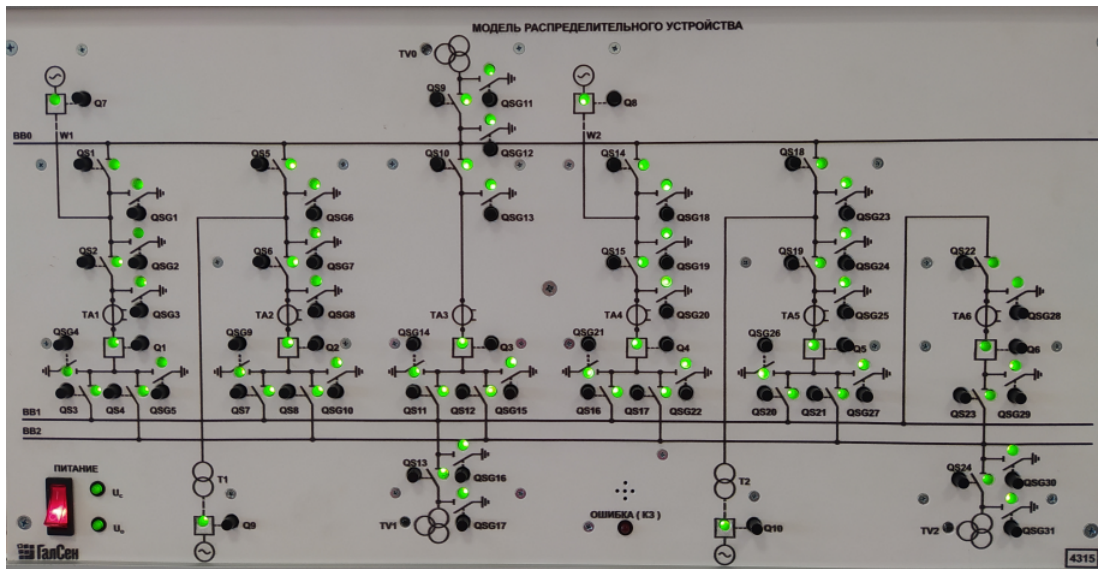
Назначение модели. Модель распределительного устройства «Оперативные переключения в распределительных устройствах электрических станций и подстанций» предназначена для приобретения навыков оперативных переключений в распределительных устройствах электрических станций и подстанций.

Общий вид и его состав показан на Рис.6.1.

Устройство и принцип работы модели.



a)



б)

Рис.6.1. Модель распределительного устройства: а) – общий вид; б) – рабочее положение

Конструктивно модель выполнена в виде коробки с лицевой панелью и кожухом. Внутри блока имеются два независимых источника питания (с сигнализацией и без сигнализации). На лицевой панели изображена мнемосхема распределительного устройства, размещены кнопки управления коммутационными устройствами распределительного устройства и светодиоды для сигнализации положения этих устройств. На лицевой панели изображена мнемосхема распределительного устройства, размещены кнопки управления коммутационными устройствами распределительного устройства и светодиоды для сигнализации положения этих устройств. На панели также установлены светодиоды сигнализации и сетевой выключатель. На тыльной стороне кожуха расположен разъем для подключения блока питания.

Работа модели основана на управлении положением коммутационных устройств распределительного устройства с помощью кнопок.

Аппаратная часть комплекта учебного лабораторного оборудования содержит спроектированную с учебными целями модель распределительного устройства, выполненную с возможностью включения/отключения выключателей, разъединителей, заземляющих ножей, а также сигнализации их положения.

7. Порядок выполнения работы

7.3.1. Вывод в ремонт системы шин, находящейся в состоянии резерва и ввод ее в работу после ремонта.

Указания по выполнению экспериментов:

- Отключить, если включен, выключатель «ПИТАНИЕ» блока «Модель распределительного устройства» далее блок ;

- Отпустить, если нажаты, кнопки управления всеми выключателями Q1...Q6, разъединителями QS1...QS26 и заземляющими ножами QSG1...QSG35 блока;
- Подключить блок к сети ~220 В лаборатории через переносной блок питания;
- Включить выключатель «ПИТАНИЕ» блока. При этом на лицевой панели блока все *светодиодные индикаторы должны загореться зеленым цветом, что будет означать о поданном на блок питания и отключенном положении всех выключателей Q1...Q6, разъединителями QS1...QS26 и заземляющими ножами QSG1...QSG35;*
- Подать напряжение на линии W1 и W2 со стороны электрической системы, включив выключатели Q7 и Q8;
- Подать напряжение на трансформаторы T1 и T2 со стороны электрической системы, включив выключатели Q9 и Q10;
- **Подать напряжение на рабочую систему шин ВВ1 через присоединения силовых трансформаторов T1 и T2. Для этого выполнить следующие операции:**
 - ⊆ проверить отключенное положение всех заземляющих ножей QSG1 – QSG35 (*в отключенном положении выключателя светодиод его положения должен гореть зеленым цветом*);
 - ⊆ включить один за другим разъединители QS7, QS6 и выключатель Q2 (*во включенном положении разъединителя/выключателя светодиод его положения должен гореть красным цветом*);
 - ⊆ включить один за другим разъединители QS21, QS20 и выключатель Q5 (*во включенном положении разъединителя/выключателя светодиод его положения должен гореть красным цветом*);
 - ⊆ включить разъединитель QS14 трансформатора напряжения TV1 и убедиться по индикации его сигнального светодиода в наличии напряжения на системе шин ВВ1.
- **Подключить линии W1 и W2 к рабочей системе сборных шин ВВ1. Для этого выполнить следующие операции:**
 - ⊆ для подключения линии W1 включить один за другим разъединители QS3, QS2 и выключатель Q1 (*во включенном положении разъединителя/выключателя светодиод его положения должен гореть красным цветом*);
 - ⊆ для подключения линии W2 включить один за другим разъединители QS17, QS16 и выключатель Q4 (*во включенном положении разъединителя/выключателя светодиод его положения должен гореть красным цветом*);
- **Вывести в ремонт систему шин ВВ2, находящуюся в состоянии резерва. Для этого выполнить следующие операции:**
 - ⊆ на ключе управления шиносоединительного выключателя Q6 вывесить плакат: *«Не включать – работают люди»;*

≡ проверить отключенное положение шиносоединительного выключателя Q6 (в отключенном положении выключателя светодиод его положения должен гореть зеленым цветом);

≡ отключить поочередно шинные разъединители QS25 и QS23 (в отключенном положении разъединителя светодиод его положения должен гореть зеленым цветом);

≡ отключить коммутационные аппараты со стороны низшего напряжения трансформатора напряжения TV2, запереть шкафы, где установлены коммутационные аппараты, и вывесить плакат «Не включать – работают люди»;

≡ отключить шинный разъединитель QS26 трансформатора напряжения TV2 (в отключенном положении разъединителя светодиод его положения должен гореть зеленым цветом);

≡ проверить отключенное положение шинных разъединителей всех присоединений от выводимой в ремонт системы сборных шин ВВ2 (в отключенном положении разъединителя светодиод его положения должен гореть зеленым цветом) и запереть на замок приводы этих разъединителей. На приводах отключенных разъединителей вывесить плакат «не включать – работают люди»;

≡ убедиться в отсутствии напряжения на системе шин ВВ2 и включить заземляющий нож QSG34 (во включенном положении заземляющего ножа светодиод его положения должен гореть красным цветом);

≡ выполнить другие технические мероприятия, обеспечивающие безопасное производство работ (установка ограждений, вывешивание соответствующих плакатов на рабочем месте).

- **Ввод в работу систему сборных шин ВВ2 после ремонта. Для этого выполнить следующие операции:**

≡ отключить заземляющий нож QSG34 (в отключенном положении заземляющего ножа светодиод его положения должен гореть зеленым цветом);

≡ проверить сопротивление изоляции мегаомметром (если в этом есть необходимость);

≡ снять замки с приводов шинных разъединителей, снять временные ограждения и плакаты, вывешенные на месте производства работ. Установить постоянные ограждения, если они были сняты. Снять плакаты с ключей управления и приводов коммутационных аппаратов, вывешенные до начала работ;

≡ включить шинный разъединитель QS26 трансформатора напряжения TV2 (во включенном положении разъединителя светодиод его положения должен гореть красным цветом);

≡ включить коммутационные аппараты со стороны низшего напряжения трансформатора напряжения TV2;

≡ проверить отключенное положение шиносоединительного выключателя Q6 (в отключенном положении выключателя светодиод его положения должен гореть зеленым цветом);

≡ включить поочередно шинные разъединители QS23 и QS25 (во включенном положении разъединителя светодиод его положения должен гореть красным цветом);

≡ включить шиносоединительный выключатель Q6;

≡ проверить отсутствие напряжения на вводимую в работу систему сборных шин ВВ2 (при наличии напряжения должен гореть сигнальный светодиод трансформатора напряжения TV2);

≡ восстановить нормальную схему электроустановки;

- Отключить выключатель «ПИТАНИЕ» блока.

Внимание 1: при возникновении короткого замыкания на землю в схеме (в результате неправильных действий при переключениях) срабатывает звуковая сигнализация «ОШИБКА (КЗ)» и загорается красный светодиод. Для устранения звукового сигнала необходимо отключить выключатель «ПИТАНИЕ» модели.

Внимание 2: курсивом выделены операции по переключениям, выполнение которых невозможно на данном учебном комплекте, но обязательным при производстве оперативных переключений в действующих распределительных устройствах.

7.3.2. Вывод в ремонт выключателя присоединения путем замены его обходным выключателем и ввод его в работу после ремонта.

Указания по выполнению экспериментов:

- Отключить, если включен, выключатель «ПИТАНИЕ» блока «Модель распределительного устройства» далее блок ;
- Отпустить, если нажаты, кнопки управления всеми выключателями Q1...Q6, разъединителями QS1...QS26 и заземляющими ножами QSG1...QSG35 блока;
- Подключить блок к сети ~220 В лаборатории через переносной блок питания;
- Включить выключатель «ПИТАНИЕ» блока. При этом на лицевой панели блока все *светодиодные индикаторы должны загореться зеленым цветом, что будет означать о поданном на блок питания и отключенном положении всех выключателей Q1...Q6, разъединителями QS1...QS26 и заземляющими ножами QSG1...QSG35;*

- Подать напряжение на линии W1 и W2 со стороны электрической системы, включив выключатели Q7 и Q8;
- Подать напряжение на трансформаторы T1 и T2 со стороны электрической системы, включив выключатели Q9 и Q10;
- **Подать напряжение на рабочую систему шин ВВ1 через присоединения силовых трансформаторов T1 и T2. Для этого выполнить следующие операции:**
 - ⊗ проверить отключенное положение всех заземляющих ножей QSG1 – QSG35 (*в отключенном положении выключателя светодиод его положения должен гореть зеленым цветом*);
 - ⊗ включить один за другим разъединители QS7, QS6 и выключатель Q2 (*во включенном положении разъединителя/выключателя светодиод его положения должен гореть красным цветом*);
 - ⊗ включить один за другим разъединители QS21, QS20 и выключатель Q5 (*во включенном положении разъединителя/выключателя светодиод его положения должен гореть красным цветом*);
 - ⊗ включить разъединитель QS14 трансформатора напряжения TV1 и убедиться по индикации его сигнального светодиода в наличии напряжения на системе шин ВВ1.
- **Подключить линии W1 и W2 к рабочей системе сборных шин ВВ1. Для этого выполнить следующие операции:**
 - ⊗ для подключения линии W1 включить один за другим разъединители QS3, QS2 и выключатель Q1 (*во включенном положении разъединителя/выключателя светодиод его положения должен гореть красным цветом*);
 - ⊗ для подключения линии W2 включить один за другим разъединители QS17, QS16 и выключатель Q4 (*во включенном положении разъединителя/выключателя светодиод его положения должен гореть красным цветом*);
- **Вывести в ремонт выключатель Q1 путем замены его обходным выключателем Q3. Для этого выполнить следующие операции:**
 - ⊗ проверить отключенное положение заземляющих ножей QSG11...QSG17 (*в отключенном положении заземляющего ножа светодиод его положения должен гореть зеленым цветом*);
 - ⊗ включить поочередно разъединители QS10, QS11, QS12 (*во включенном положении разъединителя светодиод его положения должен гореть красным цветом*);
 - ⊗ включить обходной выключатель Q3 (*во включенном положении выключателя светодиод его положения должен гореть красным цветом*);
 - ⊗ включить разъединитель QS9 (*во включенном положении разъединителя светодиод его положения должен гореть красным цветом*);

≡ проверить отсутствие напряжения на обходной системе сборных шин ВВО (при наличии напряжения сигнальный светодиод трансформатора напряжения TV0 должен гореть красным цветом);

≡ включить разъединитель QS1 (во включенном положении разъединителя светодиод его положения должен гореть красным цветом);

≡ отключить выключатель Q1 (в отключенном положении выключателя светодиод его положения должен гореть зеленым цветом);

≡ отключить разъединители QS2 и QS3 (в отключенном положении разъединителя светодиод его положения должен гореть зеленым цветом);

≡ включить заземляющие ножи QSG3 и QSG4 (во включенном положении заземляющего ножа светодиод его положения должен гореть красным цветом);

- **Ввод в работу выключателя Q1 после ремонта. Для этого выполнить следующие операции:**

≡ отключить заземляющие ножи QSG3 и QSG4 (в отключенном положении заземляющего ножа светодиод его положения должен гореть зеленым цветом);

≡ включить разъединители QS2 и QS3 (во включенном положении разъединителя светодиод его положения должен гореть красным цветом);

≡ включить выключатель Q1 (во включенном положении выключателя светодиод его положения должен гореть красным цветом);

≡ отключить разъединитель QS1 (в отключенном положении разъединителя светодиод его положения должен гореть зеленым цветом);

≡ отключить обходной выключатель Q3 (в отключенном положении выключателя светодиод его положения должен гореть зеленым цветом);

≡ отключить поочередно разъединители QS10, QS11, QS12 (в отключенном положении разъединителя светодиод его положения должен гореть зеленым цветом);

- **Отключить выключатель «ПИТАНИЕ» блока.**

Внимание 1: при возникновении короткого замыкания на землю в схеме (в результате неправильных действий при переключениях) срабатывает звуковая сигнализация «ОШИБКА (КЗ)» и загорается красный светодиод. Для устранения звукового сигнала необходимо отключить выключатель «ПИТАНИЕ» модели.

Внимание 2: курсивом выделены операции по переключениям, выполнение которых невозможно на данном учебном комплекте, но обязательным при производстве оперативных переключений в действующих распределительных устройствах.

8. Содержание отчета

- ФИО, шифр группы, дата выполнения работы;
- Цель работы;
- Ответы на контрольные вопросы;
- Заполненный бланк переключений в соответствии с заданием;

Подразделение

ПРИЛОЖЕНИЕ 1

Форма 1
(для электростанций и подстанций)
Заполняется чернилами или шариковой ручкой

Бланк переключений №

Начало _____ час. _____ мин.

« _____ » _____ 202__ г.

Подстанция _____

Задание _____

Последовательность производства операций при переключении:

Бланк заполнил и переключение производит

Бланк проверил и переключение контролирует

подпись

подпись

На обратной стороне бланка писать запрещается